

第73回 国民体育大会中国ブロック大会 ソフトボール競技

期 日 平成30年8月18日(土)～19日(日)
主 管 山口県実行委員会 山口県ソフトボール協会

競 技 会 役 員

大会 会 長	土江 和良			
大会 副 会 長	岡村 精二	原 憲一	岸田 文雄	齊木 正一
大会 顧 問	有元 邦男			
大会 参 与	串田 隆嗣	細見 正行	大田 敏司	山本 朋由
	石丸 鉄郎	沖井 悟	立石 健	瀧川 勉
	阿部 勝	杉山 尚	上田 豊	大橋 薫
	友田 有	濱岡 歳生		
大会 委 員 長	郷原 健一郎			
大会 副 委 員 長	秋枝 英行	東山 直己	原 裕思	徳田 博明
大会 委 員	佐藤 弘之	池尻 和彦	篠田 善昭	上田 和彦
	池田 譲二	森近 慎治	濱田 良雄	本田 道夫
	升井 英治	山本 典美	河村 茂実	村中 恵
	藤本 和久	平山 敏男	武田 浩一	末岡 正文
	掛谷 國明	藤井 一男	岩本 明仁	道永 武
	齊藤 尚之	重永 信江	笹本 伸一	溝部 泰男
	増野 建治	杉山 勝巳	豊海 勝	服部 裕成
	吉中 伸治	松永 康弘	曾我部 恭彦	来島 弘幸

競 技 役 員

競技委員長	秋 枝 英 行			
競技副委員長	郷 原 健 一 郎			
総務委員長	佐 藤 弘 之			
総務副委員長	池 田 讓 二			
総務委員	池 尻 和 彦	篠 田 善 昭	森 近 慎 治	藤 本 和 久
	升 井 英 治	河 村 茂 実	山 本 典 美	村 中 恵
	平 山 敏 男			
審判長	神 谷 和 宏			
副審判長	濱 田 良 雄	松 本 昌 陽	名 子 平 嘉 孝	陶 山 隆 樹
審判主任	佐 藤 和 彦	末 富 一 生	藤 井 達 行	原 哲 也
審判員	松 本 勝	洲 脇 恭 仁	手 島 康 博	末 松 清 志
	岩 佐 操	森 近 敏 弘	宇 野 隆 幸	重 村 亮 太 郎
	福 永 準 二	森 川 拓 也	古 城 舞 子	氏 川 博 文
	樋 之 津 浩 二	友 澤 健 治	佐 川 尚 之	河 津 賢 二
	堀 江 良 二	藤 井 照 久	久 保 洋	竹 中 直 美
	財 満 雅 樹	杉 山 茂 夫	伊 藤 正 則	来 島 弘 幸
	真 鍋 憲 史	松 岡 輝 之	三 原 道 明	溝 部 泰 男
	服 部 裕 成			
記録長	堀 義 光			
副記録長	本 田 道 夫	松 岡 茂	永 井 健 二	古 川 和 政
記録主任	石 川 治 久	中 村 眞 緒	石 田 恵 美	上 田 克 史
記録員	大 草 隆 浩	藤 井 輝 昭	樋 口 和 孝	山 本 典 美
	中 村 忍	阿 部 由 起 乃	伊 藤 一 登	平 田 雅 澄
	平 川 恵 美	永 尾 裕 子	関 長 治	出 羽 忠 三 郎
	瀬 尾 千 寿	斉 藤 和 美		
球場主任	鮎 川 洋 二	重 村 三 典	中 村 明	石 川 佳 典
球場係	重 永 信 江	子 川 功 一	沖 本 博 文	藤 井 規 男
	宇部市ソフトボール協会			
	中村女子高等学校ソフトボール部員			
	下関短期大学付属高等学校ソフトボール部員			
救護員	池 永 亜 美			

競 技 上 の 注 意 事 項

◎ 競技規則は、2018年度オフィシャルルールによる。

1. 選手の集合時間

試合開始予定時刻30分前または前試合の4回終了時までには当該球場に集合する。

2. 打順表の記入と提出

- (1) 試合開始予定時刻30分前または前試合の4回終了時に、あらかじめ配布された打順表(5枚1組)に必要な事項を記入し、必ず「ふりがな」をつけて当該球場本部に提出する。
- (2) 自チーム・相手チームの打順表は、審判員・記録員の照合・確認のうえ、審判員から受け取る。

3. 攻守順の決定

打順表提出のとき、審判員立会いのもと「コイントス」によって決定する。
コインの表裏の選択は、先着(打順表持参)チームに選択権を与える。

4. 競技者席

- (1) 組合せ番号の若い方を一塁側とする。
- (2) ベンチに入る人物及び人数は、本大会要項に示された条件を満たす人物及び人数とする。
また、「参加申込書」に記載された本人に限る。

5. フィールドイング

後攻チームより5分間(終了予告1分前)とする。
なお競技運営の関係で時間を短縮または中止することがある。

6. 競技用具の確認

- (1) バットは、試合開始前にバットゲージで確認し、規格以外のもの及び危険と思われるものは試合終了まで当該球場役員席で預かる。
- (2) ヘルメットは、両耳付きとし、試合開始前に安全性を確認する。
- (3) 捕手用具も試合開始前に安全性を確認する。

7. 試合開始

- (1) 「集合準備」の合図で自チームのベンチ前に一列横隊に並ぶ。
- (2) 「集合」の号令と同時に駆け足でホームプレートをはさんで整列する。

8. 攻守の交替、選手の交代

- (1) すべて駆け足で、敏速に交代する。
- (2) 選手の交代は、監督が球審に速やかに通行する。

9. 攻守交替時のボール

- (1) 特に指示のない場合は、ピッチャーズプレート近くに置くこと。
- (2) 試合終了時は、審判員に渡す。

10. 抗議

- (1) 監督または監督代行者に限る。
- (2) 抗議できるのは、プレイングルールの解釈・審判員のルールの適用・違反に対するペナルティ適用の間違い及びチームメンバーの適格についてのみである。

11. 特別競技規則

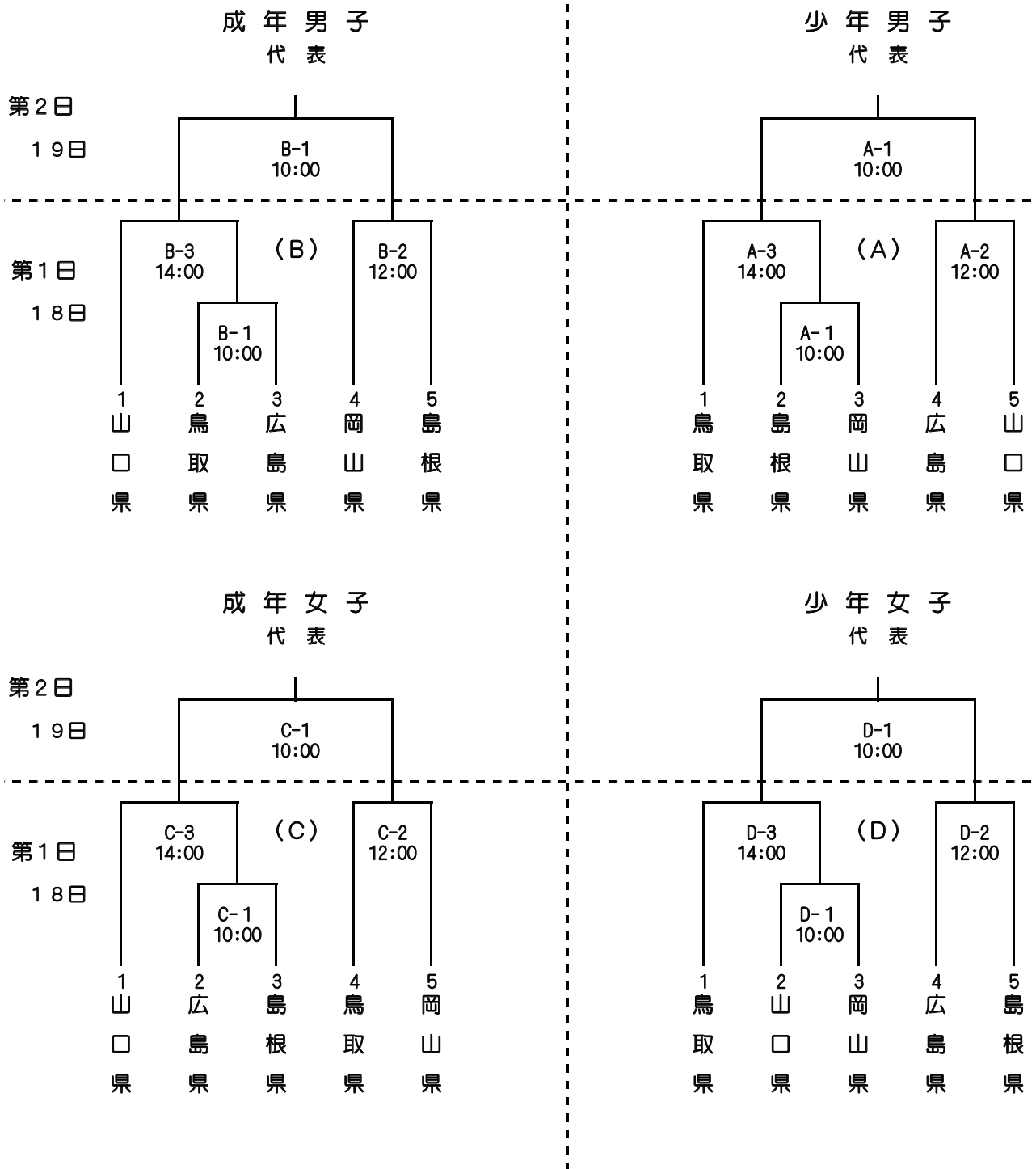
- (1) サスペンデッドゲームを採用する。

12. その他

- (1) 試合開始前(ベンチ入り後)の練習は、外野ファール地域でおこなうこと。
- (2) この場合は、キャッチボール及び投球練習のみとする。なお球場内で投球練習をするときの捕手はスロートガード付マスクを着用すること。
- (3) 雷鳴が聞こえた場合は試合を中断する。
- (4) 中国ブロック大会に限りスパイクの色違いを認める。

第73回国民体育大会中国ブロック大会
ソフトボール競技組合せ

と き 平成30年8月18日(土)・19日(日) (予備日20日)
 ところ 山口県宇部市
 監督会議 平成30年8月17日(金) 宇部市
 国際ホテル宇部



参加監督・選手一覧

【成年男子】

チーム名		鳥取県		チーム名		島根県		チーム名		岡山県	
No.	位置	UN	氏名	No.	位置	UN	氏名	No.	位置	UN	氏名
	監督	30	網師本 教正		監督	30	佐藤 和宣		監督	30	吉村 啓
1	投手	21	堀 巧実	1	投手	17	田本 泰弘	1	投手	10	松田 光
2	捕手	26	中村 史哉	2	投手	14	田中 雄真	2	捕手	26	平本 拓朗
3	一塁手	14	岸下 滉	3	捕手	3	岸本 章吾	3	捕手	8	山内 貴博
4	二塁手	5	若松 大樹	4	一塁手	7	藤原 魁人	4	一塁手	35	鳥山 和也
5	三塁手	8	坂本 聡	5	一塁手	5	板持 栄作	5	二塁手	7	井上 知厚
6	遊撃手	6	山田 貫太	6	二塁手	8	瀬尾 俊則	6	三塁手	24	祝 弘樹
7	左翼手	10	中本 竜二	7	二塁手	1	栗島 健太	7	三塁手	31	小見山 敦吏
8	中堅手	1	高島 大揮	8	三塁手	10	瀬尾 建伍	8	遊撃手	52	宇根 良祐
9	右翼手	2	鉄山 晟史	9	三塁手	19	国森 太郎	9	遊撃手	50	宮宅 健次
10	三塁手	15	三澤 考平	10	遊撃手	21	田部 悟	10	左翼手	28	木谷 謙吾
11	遊撃手	23	福田 稔久	11	右翼手	20	松本 肇	11	中堅手	25	西山 幸助
12	投手	20	谷田 侑真	12	左翼手	6	渡部 翔太	12	右翼手	42	浜本 悌
予備員	1	25	門脇 蓮	予備員	1	11	周藤 大希	予備員	1	34	和田 悌
予備員	2	11	前田 直輝	予備員	2	24	高尾 祥平	予備員	2	14	萩原 僚太郎
予備員	3	24	小林 貴己	予備員	3	25	西川 正悟	予備員	3	16	尾崎 貴成

チーム名		広島県		チーム名		山口県	
No.	位置	UN	氏名	No.	位置	UN	氏名
	監督	30	荒木 貴則		監督	30	升井 英治
1	投手	17	片岡 光	1	投手	41	小熊坂 優
2	捕手	24	清永 有毅	2	投手	23	梅崎 直大
3	一塁手	5	岡崎 博史	3	捕手	20	木寺 雅紀
4	二塁手	7	仲森 敦也	4	一塁手	22	長村 健一
5	三塁手	4	芦田 翔	5	一塁手	24	多賀 大輔
6	遊撃手	10	和田 凌太	6	二塁手	10	安藤 良明
7	左翼手	6	山下 高久雅	7	三塁手	7	吉永 文太
8	中堅手	9	植杉 真也	8	遊撃手	6	佐藤 貴史
9	右翼手	13	松岡 和広	9	左翼手	55	笹原 佳樹
10	投手	1	内海 裕也	10	中堅手	16	溝部 晃平
11	捕手	11	原 大輝	11	右翼手	11	高野 崇史
12	投手	16	浅田 真吾	12	右翼手	1	吉永 颯太
予備員	1	19	庄林 希	予備員	1	33	持溝 成大
予備員	2	20	鈴木 大介	予備員	2	17	塚田 雄大
予備員	3	23	安田 直人	予備員	3	8	北山 雄大

参加監督・選手一覧

【成年女子】

チーム名		鳥取県		チーム名		島根県		チーム名		岡山県	
No.	位置	UN	氏名	No.	位置	UN	氏名	No.	位置	UN	氏名
	監督	30	西原 圭三		監督	30	舟木 千恵		監督	30	山本 清人
1	投手	18	西嶋 亜由美	1	左翼手	30	舟木 千恵	1	投手	1	吉井 朝香
2	捕手	6	山科 麻由佳	2	投手	23	渡部 愛子	2	投手	14	後藤 明日香
3	一塁手	3	入江 愛	3	捕手	15	岩元 聡美	3	捕手	2	米倉 綾香
4	二塁手	4	森 萌香	4	一塁手	24	中山 麻衣	4	捕手	8	桑畑 詩乃
5	三塁手	1	黒松 友美	5	二塁手	3	藤原 菜穂	5	一塁手	13	土井 彩香
6	遊撃手	10	好川 真悠子	6	三塁手	8	市場 琴美	6	二塁手	7	西野 希美
7	左翼手	2	若本 歩美	7	遊撃手	10	和田 結希	7	三塁手	5	徳嶺 法子
8	中堅手	9	森光 眞子	8	中堅手	21	山下 慶子	8	遊撃手	4	岡田 莉歩
9	右翼手	8	三雲 華	9	右翼手	20	南 満希	9	遊撃手	9	西口 実佳
10	投手	12	松本 里菜	10	投手	11	鐘撞 優子	10	左翼手	15	桃原 祐里
11	二塁手	14	大谷 朋世	11	投手	18	薬師寺 麻里	11	左翼手	3	永野 毬奈
12	右翼手	5	藤井 志織	12	二塁手	12	阿川 千紗	12	中堅手	10	有吉 茜
13	一塁手	13	米川 千尋	13	左翼手	27	細木 好美	13	右翼手	11	中川 彩音
予備員	1	17	原田 ことり	予備員	1	28	森下 さくら	予備員	1	6	居内 佑加
予備員	2	11	松井 麻由希	予備員	2	2	難波 舞	予備員	2	16	上村 紗輝
予備員	3	7	中本 早紀	予備員	3			予備員	3	12	武田 彩香

チーム名		広島県		チーム名		山口県	
No.	位置	UN	氏名	No.	位置	UN	氏名
	監督	30	奥津 祥三		監督	30	河村 茂実
1	投手	1	脇山 朱音	1	投手	11	阿部 優香
2	捕手	20	小山 海	2	捕手	2	鴨崎 南海
3	一塁手	14	佐々木 彩葉	3	一塁手	1	吉川 真央
4	二塁手	6	吉田 純夏	4	二塁手	12	重竹 美及里
5	三塁手	5	兼平 真咲	5	三塁手	5	穴見 里織
6	遊撃手	3	池田 悠華	6	遊撃手	10	水永 まなみ
7	左翼手	8	熊谷 みのり	7	左翼手	13	畑垣 結女
8	中堅手	2	宮迫 南波	8	中堅手	7	古谷 祐花
9	右翼手	7	折出 雛	9	右翼手	8	末永 遥
10	右翼手	10	西岡 海理	10	投手	9	山中 楓
11	二塁手	12	岩切 千菜美	11	一塁手	3	吉賀 栞
12	投手	18	前田 康江	12	三塁手	6	林 佑美
13	一塁手	24	片山 緩	13	二塁手	14	芹田 晶子
予備員	1	16	村上 笑奈	予備員	1		
予備員	2	17	平佐 みくに	予備員	2		
予備員	3	23	新吉 由依	予備員	3		

参加監督・選手一覧

【少年男子】

チーム名		鳥取県		チーム名		島根県		チーム名		岡山県	
No.	位置	UN	氏名	No.	位置	UN	氏名	No.	位置	UN	氏名
	監督	30	西田 太郎		監督	30	駿馬 敦史		監督	30	松本 剛知
1	遊撃手	10	小原 智樹	1	投手	1	爲石 夏輝	1	投手	18	平 新之介
2	一塁手	23	亀山 大那	2	捕手	2	古藤 快	2	投手	24	池田 啓人
3	右翼手	11	山田 耕平	3	一塁手	3	山根 耕大	3	捕手	2	堀 康太
4	三塁手	21	淡路 晶也	4	二塁手	10	田中 雄二郎	4	捕手	5	川上 源輝
5	遊撃手	14	戸羽 優心	5	三塁手	5	奈良井 豪	5	一塁手	20	小林 瑠可
6	中堅手	19	岡 凌志	6	遊撃手	6	板垣 俊平	6	二塁手	6	小林 渚人
7	左翼手	22	松本 崇史	7	左翼手	7	山本 尚弥	7	三塁手	1	谷口 将隆
8	捕手	24	中山 京栄	8	中堅手	8	永見 健太郎	8	遊撃手	21	伊藤 大輝
9	二塁手	20	布廣 隆斗	9	右翼手	9	安部 文也	9	左翼手	10	宮田 清真
10	投手	18	山田 惟月	10	投手	4	藤原 銀河	10	左翼手	29	川上 竜平
11	投手	17	中本 慎	11	捕手	11	野口 耕平	11	中堅手	7	今田 佳壺
12	捕手	12	大島 光輝	12	右翼手	12	奥井 祐介	12	右翼手	8	岡本 大誠
13	右翼手	15	赤尾 祐	13	三塁手	13	平井 大翔	13	右翼手	25	田口 健大
予備員	1	26	吉田 健人	予備員	1			予備員	1	3	高橋 速人
予備員	2	25	池口 諒	予備員	2			予備員	2	4	難波 賀正
予備員	3	13	速水 仁	予備員	3			予備員	3	17	小林 翔真

チーム名		広島県		チーム名		山口県	
No.	位置	UN	氏名	No.	位置	UN	氏名
	監督	30	小川 直文		監督	30	松本 敬介
1	投手	19	久留飛 光亮	1	投手	21	上田 雄翔
2	捕手	10	奥川 諒介	2	捕手	41	石橋 駿汰
3	一塁手	24	沖野 祐弥	3	一塁手	10	井上 遼太郎
4	二塁手	6	住田 新太	4	二塁手	4	八木 綾佑
5	三塁手	20	中辻 尽志	5	三塁手	5	井上 航
6	遊撃手	7	栗田 和佳	6	遊撃手	6	山崎 楓
7	左翼手	15	藤原 琢磨	7	左翼手	27	小林 龍馬
8	中堅手	25	田尾 哲哉	8	中堅手	7	兵頭 和磨
9	右翼手	17	佐伯 颯太	9	右翼手	1	西田 英雄
10	遊撃手	11	藤井 秀哉	10	右翼手	14	河村 巽
11	遊撃手	18	末田 征也	11	捕手	8	松田 耀平
12	投手	21	高草 昂大	12	投手	19	河野 凌大
13	捕手	22	神笠 大洋	13	三塁手	25	中原 悠人
予備員	1	13	久保 凜太郎	予備員	1	3	有田 悠斗
予備員	2	14	樋本 康生	予備員	2	26	田中 遼汰
予備員	3	16	延安 正夏	予備員	3		

参加監督・選手一覧

【少年女子】

チーム名		鳥取県		チーム名		島根県		チーム名		岡山県	
No.	位置	UN	氏名	No.	位置	UN	氏名	No.	位置	UN	氏名
	監督	30	小川 浩司		監督	30	星野 清香		監督	30	長澤 正子
1	捕手	10	女鹿田 千紘	1	捕手	10	深田 彩華	1	投手	43	坂本 実桜
2	三塁手	6	鈴木 二千花	2	二塁手	6	定本 あゆみ	2	投手	16	熊野 由比
3	遊撃手	5	森村 那海	3	三塁手	2	森山 愛理	3	捕手	1	麻生 汐音
4	中堅手	12	舟引 美紗	4	遊撃手	16	深田 紗生	4	捕手	45	二宮 杏奈
5	右翼手	4	山根 礼奈	5	一塁手	1	小村 知奈美	5	一塁手	27	網 あやの
6	投手	1	川村 まつり	6	遊撃手	5	三島 和	6	二塁手	18	近藤 佑希
7	投手	17	八木 結衣	7	投手	13	岩崎 朱里	7	二塁手	22	片山 美由
8	二塁手	11	北村 かりん	8	右翼手	15	永見 香奈	8	三塁手	12	井田 芽衣
9	左翼手	2	川島 果月	9	中堅手	3	錦織 明日美	9	遊撃手	11	松本 沙耶
10	右翼手	18	松尾 梨可	10	捕手	4	堀井 夕楓	10	左翼手	28	安田 広夢
11	三塁手	13	山田 美空	11	投手	14	岡 瑞貴	11	左翼手	6	齋藤 明日加
12	投手	3	日置 菜々香	12	中堅手	7	鹿野 華蓮	12	中堅手	10	白石 千晴
13	一塁手	9	石津 夏実	13	左翼手	8	女鹿田 朋香	13	右翼手	20	頼貞 さくら
予備員	1	16	松本 凜	予備員	1	12	川角 音	予備員	1	35	内山 千彩貴
予備員	2	7	浦川 そよか	予備員	2			予備員	2	21	内田 歩
予備員	3	8	加藤 歌乃	予備員	3			予備員	3	17	岩本 美優音

チーム名		広島県		チーム名		山口県	
No.	位置	UN	氏名	No.	位置	UN	氏名
	監督	30	三上 健二		監督	30	原 香織
1	投手	23	水戸川 麻優	1	投手	13	實政 里緒
2	捕手	16	砂川 帆乃香	2	捕手	2	竹中 愛美
3	一塁手	26	塚原 菜摘	3	一塁手	22	川口 莉凜
4	二塁手	10	水戸川 綾音	4	二塁手	1	上本 彩音
5	三塁手	12	齊藤 千紘	5	三塁手	5	河本 なほ
6	遊撃手	22	竹光 久莉寿	6	遊撃手	6	山野 沙也香
7	左翼手	11	森光 愛梨	7	左翼手	19	熊野 葉月
8	中堅手	24	原田 実優	8	中堅手	10	貞乗 ユリア
9	右翼手	19	柴田 美波	9	右翼手	16	村本 英里香
10	投手	14	石井 花姫	10	投手	21	末永 陽
11	捕手	15	八黄地 麻衣	11	投手	7	古田 眞夕
12	投手	20	加藤 由乃	12	捕手	12	河田 唯那
13	投手	25	相方 鈴花	13	二塁手	4	平岡 聖莉奈
予備員	1	13	植中 絵理	予備員	1	11	坂本 萌瑛
予備員	2	17	三田 南菜	予備員	2	8	坂本 さくら
予備員	3	21	岩田 姫青	予備員	3	3	山縣 紗和

競技会場図

〔宇部市東部体育広場〕

